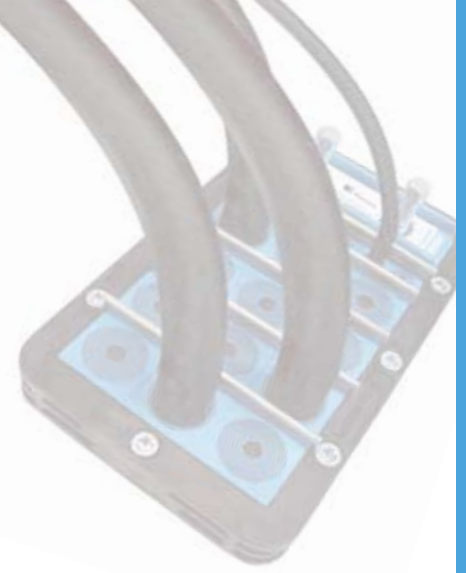


C KFO frame

C KFO-kehys
C KFO рама
C KFO-ram
Telaio C KFO



GB The C KFO is a compact version of the KFO frame but 30 mm deep. It is a lightweight composite frame (PA) suitable for various kinds of enclosures, where it is important to keep weight down to a minimum. The Roxtec C KFO frame is only available as a single opening frame, with or without flange. ■

FI C KFO-kehys on KFO-kehäksen kompakti versio, jonka syvyys on 30 mm. C KFO-kehys on kevyt komposiittikehys (PA), joka soveltuu erilaisiin laitekaappeihin ja koteloihin, joissa on tärkeää pitää paino mahdollisimman alhaisena. Roxtec C KFO-kehystä on saatavana ainoastaan yksiaukkoisena, laipalla tai ilman. ■

RU C KFO рама – компактная модификация рамы KFO, с глубиной уплотнения 30 мм. Это легкая рама из композитного материала (PA) используемая для многих типов конструкций, где важно свести вес до минимума. Рама C KFO имеет один проём и может поставляться с фланцем или без него. ■

SE Roxtec C KFO är en kompakt version av KFO-ramen, men med djupet 30 mm. Den är gjord av komposit (PA) för montage i olika typer av höljen där låg vikt eftersträvas. Roxtec C KFO-ram finns som enkelram, med eller utan fläns. ■

IT Il telaio C KFO è una versione compatta del telaio KFO, ma profondo 30 mm. E' un telaio composito (PA) leggero, indicato per varie custodie in cui è importante ridurre al minimo il peso. Il telaio Roxtec C KFO è disponibile soltanto come apertura singola, con o senza flangia. ■

C KFO frame, PA 6.6, 30% GF - flange, PP

C KFO-kehys, PA 6.6, 30% lasikuitu-laippa, PP / C KFO рама, полиамид (PA) 6.6, 30% стекловолокно GF – фланец, PP / C KFO, PA 6.6, 30% GF - fläns, PP / Telaio C KFO, in materiale plastico PA 30% Fibra di vetro – flangia, PP



C KFO 6x1 Composite
CKF0000060059

C KFO 6x1 with flange
CKF1000060059

C KFO Counter frame
KCF0000100011

Parts needed for a complete solution



page 32



page 186



page 86

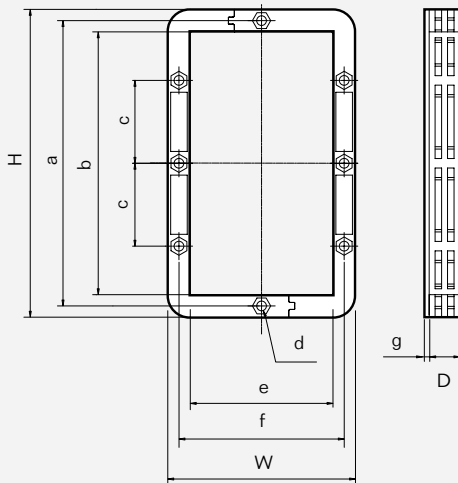


page 188

IP: 55

| FI | Kehys/laippa | Aukkojen lukumäärä | Pakkaustila (mm) | Ulkomitat | | Paino | | Tuotenumero |
|----|------------------------------|--------------------|----------------------------|---------------------|-----------------|--------|-------|----------------------|
| | | Кол-во проёмов | Зона уплотн. (мм) | HxW (mm) | HxW (in) | (kg) | (lb) | |
| RU | Рама/фланец | Рамы | Паккингс-утрыме (мм) | Внешние размеры | | Вес | | Арт.№ |
| SE | Ram/Fläns | Antal öppningar | Packningsutrymme (mm) | Yttermått | | Vikt | | |
| IT | Telaio/Flangia | Aperture telaio | Spazio di riempimento (mm) | Dimensioni esterne | | Peso | | Art. Nr. |
| GB | Frame/flange | For No. openings | Packing space (mm) | External dimensions | | Weight | | |
| | | | | HxW (mm) | HxW (in) | (kg) | (lb) | Art. No. |
| | C KFO 6x1 | 1 | 180 x 120 | 260 x 159 | 10.236 x 6.260 | 0.6 | 1.323 | CKF0000060059 |
| | C KFO 6x1 with flange | 1 | 180 x 120 | 420 x 319 | 16.535 x 12.559 | 1.2 | 2.646 | CKF1000060059 |
| | C KFO Counter frame | 1 | 180 x 120 | 262 x 161 | 10.315 x 6.338 | 0.4 | 0.882 | KCF0000100011 |

C KFO 6x1 Composite

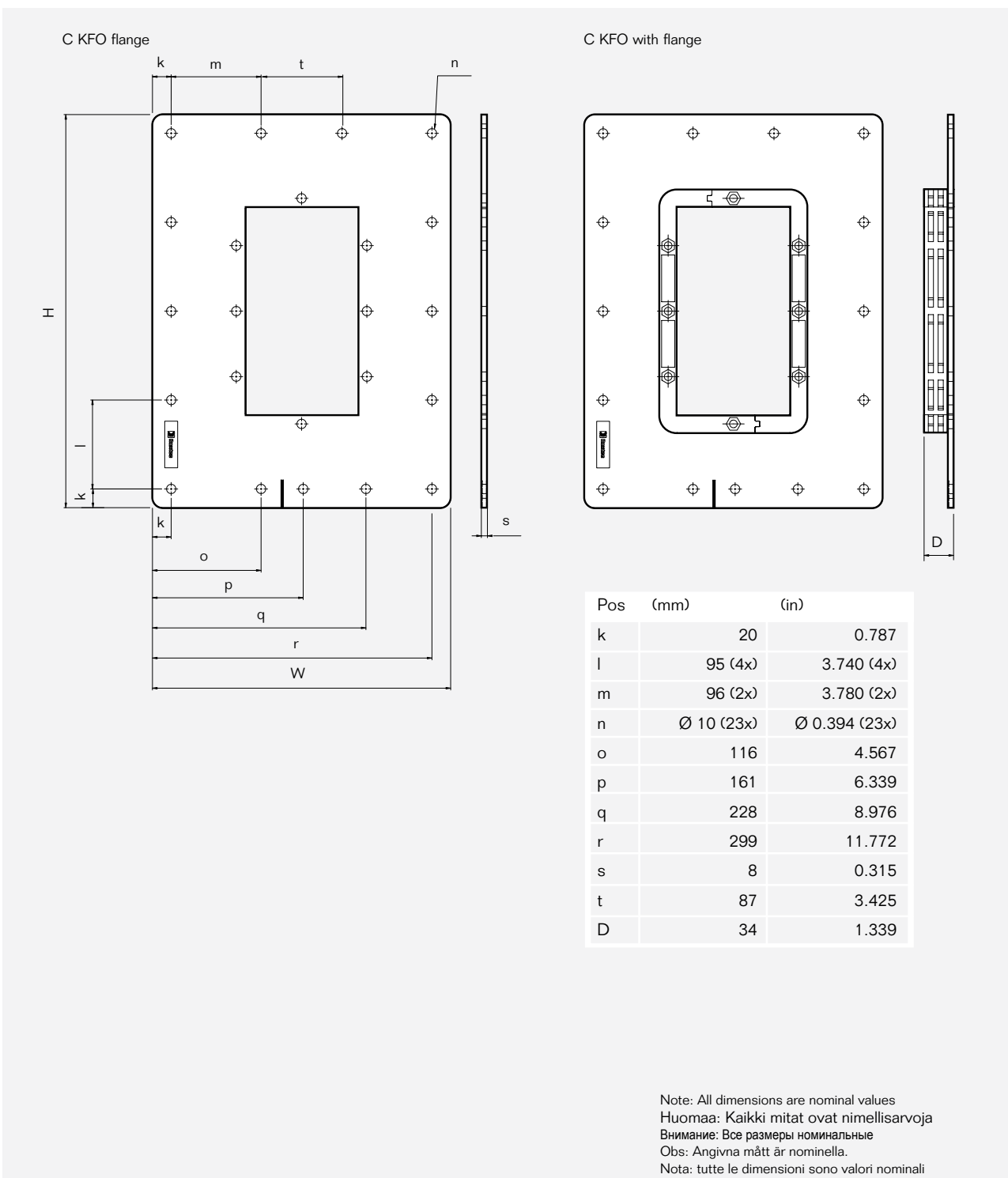


| Pos | (mm) | (in) |
|-----|------------|--------------|
| a | 241 | 9.488 |
| b | 222 | 8.740 |
| c | 70 | 2.756 |
| d | Ø 8.2 (8x) | Ø 0.323 (8x) |
| e | 120 | 4.724 |
| f | 140 | 5.512 |
| g | gasket | 2 |
| D | 26 | 1.024 |

Note: All dimensions are nominal values
 Huomaa: Kaikki mitat ovat nimellisarvoja
 Внимание: Все размеры номинальные
 Obs: Angivna mått är nominella.
 Nota: tutte le dimensioni sono valori nominali

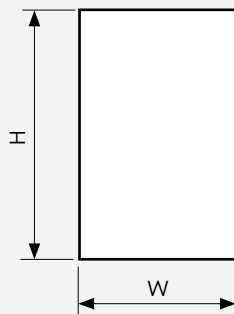
C KFO frame, PA 6.6, 30% GF - flange, PP

C KFO-kehys, PA 6.6, 30% lasikuitu-laippa, PP / C KFO рама, полиамид (PA) 6.6, 30% стекловолокно GF – фланец, PP /
C KFO, PA 6.6, 30% GF - fläns, PP / Telai C KFO, in materiale plastico PA 6.6, 30% fibra di vetro – flangia PP



C KFO frame, assembly

C KFO-kehysten asennus / C KFO рама, сборка / C KFO, installation / Telai C KFO, assemblaggio

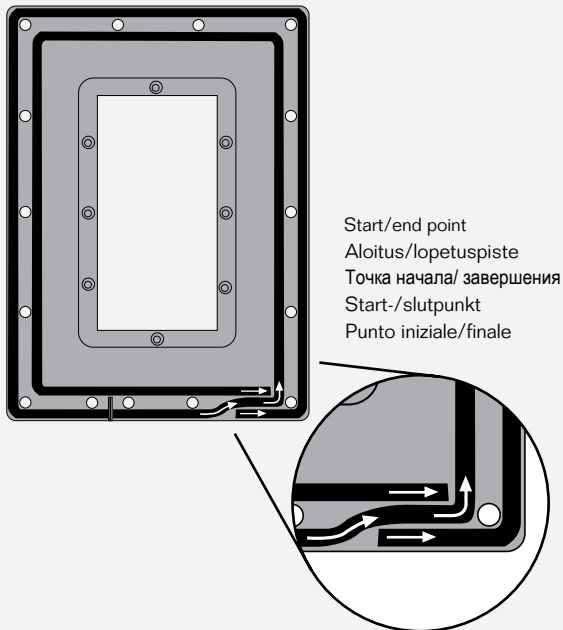


C KFO with flange

Holecut
Aukon koko
Проём
Håltagning
Dima di foratura

H=270±5 mm, 10.630"±0.197"

W=170±5 mm, 6.693"±0.197"



Start/end point
Aloitus/lopetuspiste
Точка начала/ завершения
Start-/slutpunkt
Punto iniziale/finale

The TSL 15x6 sealing strip is applied on the flange side facing the wall.

TSL 15x6-tiivistanauha laitetaan laipan taakse seinää vasten.

TSL 15x6 уплотнительная лента наклеивается на фланец со стороны стены.

TSL tätningslist appliceras runt om flänsen på den sida som riktas mot väggen.

Il profilo di tenuta TSL 15x6 è applicato sul lato flangia in fronte alla parete.