

# C RS T seals

C RS T-tiivisteet

C RS T Муфты

C RS T-tätningar

Passaggio circolare Roxtec C RS T



**GB** The Roxtec C RS T is a kit solution designed for single cable entries into enclosures. The sealing kit contains a compact version of the RS seal and a threaded sleeve. C RS T offers speed of installation and the possibility to route pre-terminated cables. ■

**FI** Roxtec C RS T on valmis sarja, joka on suunniteltu yksittäisten läpivientien tiivistämiseen kaapeissa ja koteloidissa. Tiivistesarja koostuu RS-tiivisteiden kompaktista versiosta sekä kierteitetystä holkista. C RS T nopeuttaa asennusta ja mahdollistaa esiliitettyjen kaapelien läpiviennin. ■

**RU** C RS T это набор для герметизации одного кабеля. Набор содержит: Компактную модификацию RS муфты и втулку/гильзу с резьбой и гайкой. Все вместе эти компоненты обеспечивают быстрый монтаж одиночного кабеля с разъёмами. ■

**SE** Roxtec C RS T är en tätningssats för genomföring av enstaka kabel i apparathöljen. Tätningssatsen innehåller en kompakt version av RS-tätningen och en gängad hylsa. Roxtec C RS T ger snabb installation och möjlighet att installera förkontaktade kablar. ■

**IT** Roxtec C RS T è un kit progettato per il passaggio di singoli cavi nelle custodie. Il kit di tenuta contiene una versione compatta del passaggio circolare RS e un manico filettato. Insieme, questi prodotti offrono rapidità di installazione e possibilità di posare cavi pre-cablati. ■

# C RS T seals

C RS T-tivisteeet / C RS T Myфpa / C RS T-kit / Kit C RS T



**C RS T 25**  
CRST010025046

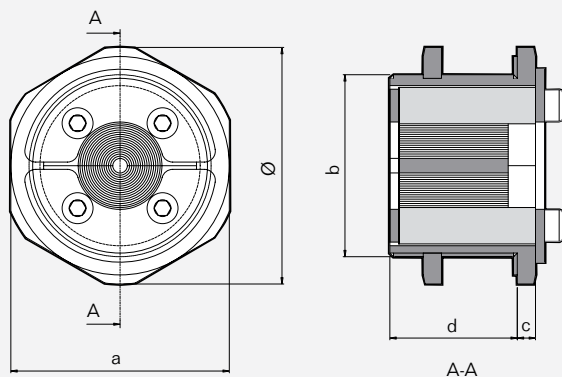
**C RS T 31**  
CRST010031046

**C RS T 43**  
CRST010043046

**C RS T 50**  
CRST010050046

IP: 67

FI	Sarja	Aukon koko +1/-0 mm (+0.0394"/-0") Ø (mm)   Ø (in)	Kaapelille/putkelle Ø (mm)   Ø (in)		Holkin ulkomitat ØxD (mm)   ØxD (in)		Holkin paino (kg)   (lb)		Tuotenumero
RU	Комплект	Диам. Отверстия +1/-0мм (+0.0394"/-0") Ø (мм)   Ø (дюйм)	Для кабелей/труб Ø (мм)   Ø (дюйм)		Внешний диам. Гильзы ØxD (мм)   ØxD (дюйм)		Вес (кг)   (фунт)		Арт.№
SE	Kit	Håltagningsmått +1/-0 mm (+0.0394"/-0") Ø (mm)   Ø (in)	För kabel/rör Ø (mm)   Ø (tum)		Yttermått hylsa ØxD (mm)   ØxD (tum)		Vikt hylsa (kg)   (lb)		Artikelnummer
IT	Kit	Dimensioni apertura +1/-0 mm (+0.0394"/-0") Ø (mm)   Ø (in)	Per cavo/tubo Ø (mm)   Ø (in)		Dimensioni esterne manicotto ØxD (mm)   ØxD (in)		Peso manicotto (kg)   (lb)		Art. nr.
GB	Kit	Aperture dim. +1/-0 mm (+0.0394"/-0") Ø (mm)   Ø (in)	For cable/pipe Ø (mm)   Ø (in)		External dimensions sleeve ØxD (mm)   ØxD (in)		Weight sleeve (kg)   (lb)		Art. No.
<b>C RS T 25</b>		32   1.260	0+3.6-12.0	0+0.142-0.472	39 x 20	1.535 x 0.787	0.1	0.220	<b>CRST010025046</b>
<b>C RS T 31</b>		40   1.575	0+4.0-17.0	0+0.175-0.669	50 x 20	1.969 x 0.787	0.2	0.331	<b>CRST010031046</b>
<b>C RS T 43</b>		50   1.969	0+4.0-23.0	0+0.157-0.906	65 x 40	2.559 x 1.575	0.4	0.882	<b>CRST010043046</b>
<b>C RS T 50</b>		63   2.480	0+8.0-30.0	0+0.315-1.181	78 x 40	3.071 x 1.575	0.7	1.433	<b>CRST010050046</b>



Note: All dimensions are nominal values  
Huomaa: Kaikki mitat ovat nimellisarvoja  
Внимание: Все размеры номинальные  
Obs: Angivna mått är nominella.  
Nota: tutte le dimensioni sono valori nominali

Pos	C RS T 25		C RS T 31		C RS T 43		C RS T 50	
	(mm)	(in)	(mm)	(in)	(mm)	(in)	(mm)	(in)
a	36	1.4717	46	1.811	60	2.362	70	2.756
b	M 32 x 1.5	M 32 x 1.5	M40x1.5	M40x1.5	M50x1.5	M50x1.5	M63x1.5	M63x1.5
c	4	0.157	5	0.197	5	0.197	6	0.236
d	16	0.630	15	0.591	35	1.378	34	1.339