

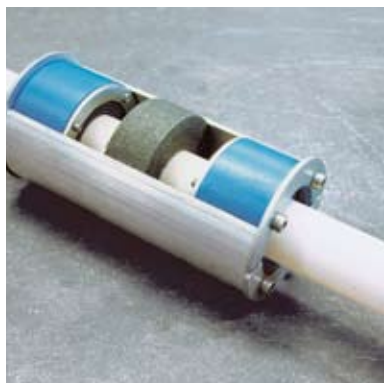
PPS sealing

PPS-tiivisteet

PPS Комплект Уплотнения

PPS-tätningar

Passaggio circolare PPS



GB The Roxtec PPS seal has been developed specifically to address the challenges of plastic pipes passing through pressurised and fire rated areas. The seal consists of two Roxtec seals that protect against water and gas leakage. An intumescent sealing strip in the middle expands when the plastic pipe burns through, and fills the void to stop any fire from passing through. ■

SE Roxtec PPS är en speciellt framtagen genomföring för problemlösning med plaströr i brand- och tryckklassade miljöer. Produkten består av två RS- eller C RS-tätningar och ett expanderande material. RS- och C RS-tätningarna skyddar mot vatten- eller gasläckage samtidigt som genomföringen också kan hantera de problem som uppstår vid brand. Om plaströret brinner av i genomföringen expanderar tätningsmaterialet och försluter den kanal som bildas, vilket förhindrar att elden sprider sig genom genomföringen. ■

FI Roxtec PPS-tiivisteet on kehitetty erityisesti paineis- tetuissa ja paloluokitelluissa tiloissa kulkevien muoviputkien asettamille vaatimuksille. Tiiviste koostuu kahdesta Roxtecin tiivisteestä, jotka suo- jaavat vettä ja kaasuvuotoja vastaan. Keskellä oleva paisuva tiivistenauha laajenee muoviputken palaessa, jolloin tyhjiö täyttyy ja pysäyttää palon etene- misen. ■

IT Il passaggio circolare Roxtec PPS è progettato specificamente per l'inserimento dei tubi di plastica in luoghi pressurizzati ed a rischio di incendio. La tenuta è costituita da due passaggi circolare Roxtec RS o C RS che proteggono dalle perdite di acqua e gas. In caso di incendio del tubo di plastica, il profilo di tenuta intumescente al centro si espande e colma ogni vuoto per impedire il passaggio ■

RU Пластик Пайп Силинг (уплотнение для пластиковой трубы) специально спроектировано для уплотнения пластиковых труб проходящих через зоны где необходимо обеспечить пожарную безопасность или защитить от избыточного давления. Комплект уплотнения состоит из двух муфт, защищающих от проникновения газа или протечки жидкостей и терморасширяющейся ленты. При горении трубы, лента увеличивается в размерах и предотвращает распространение огня сквозь уплотнение. ■

PPS sealing, acid proof stainless steel fittings with core

PPS-tiivisteet ytimellä, helat haponkestävää ruostumatonta terästä / PPS Муфта, кислотоустойчивая с сердечником / PPS-tätningar, syrafasta rostfria beslag, med kärna / Passaggio circolare PPS, componenti in acciaio inox resistente agli acidi, con nucleo



PPS RS 31
PPS0000031021



PPS C RS 43
PPS0000043021



PPS C RS 50
PPS0000050021



PPS C RS 68
PPS0000068021



PPS C RS 75
PPS0000075021

For information about other sizes that are not standard, please contact your local Roxtec supplier or e-mail: info@roxtec.com

F: A-Class - WP: 4 bar - GP: 2.5 bar

FI	Tiiviste	Putkihalkaisijoille (mm) (in)		Aukon halkaisija Ø (mm) Ø (in)		Paino (kg) (lb)		Tuotenumero
	RU	Диаметр кабеля/трубы (мм) (дюйм)		Размеры отверстия Ø(мм) Ø (дюйм)		Вес (кг) (фунт)		Арт. №
SE	Tätning	För rör (mm) (tum)		För håldiameter Ø (mm) Ø (in)		Vikt (kg) (lb)		Artikelnummer
IT	Passaggio circolare	Per tubo diametro (mm) (in)		Per foro diametro Ø (mm) Ø (in)		Peso (kg) (lb)		Art. Nr
GB	Seal	For pipe range (mm) (in)		For hole diameter Ø (mm) Ø (in)		Weight (kg) (lb)		Art. No.
	PPS RS 31 AISI 316	0+ 4-17	0+ 0.157-0.669	31.5-32.0	1.240-1.260	0.2	0.353	PPS0000031021
	PPS C RS 43 AISI 316	0+ 4-23	0+ 0.157-0.906	43.5-44.0	1.713-1.732	0.4	0.816	PPS0000043021
	PPS C RS 50 AISI 316	0+ 8-30	0+ 0.315-1.181	50.5-51.0	1.988-2.008	0.5	1.102	PPS0000050021
	PPS C RS 68 AISI 316	0+ 26-48	0+ 1.024-1.890	69.0-70.0	2.717-2.756	0.8	1.676	PPS0000068021
	PPS C RS 75 AISI 316	0+ 26-48	0+ 1.024-1.890	76.0-77.0	2.992-3.031	0.9	1.962	PPS0000075021

You find information about sleeves for PPS seals at www.roxtec.com, or contact your local Roxtec supplier.

PPS sealing, acid proof stainless steel fittings without core

PPS-tiivisteet ilman ydintä, helat haponkestävää ruostumatonta terästä / PPS Муфта, кислотоустойчивая без сердечника / PPS-tätningar, syrafasta rostfria beslag, utan kärna / Passaggio circolare PPS, componenti in acciaio inox resistente agli acidi, senza nucleo



PPS C RS 100 AISI 316 woc
PPS0000100021

PPS C RS 125 AISI 316 woc
PPS0000125021

PPS C RS 150 AISI 316 woc
PPS0000150021



PPS C RS 175 AISI 316 woc
PPS0000175021

For information about other sizes that are not standard, please contact your local Roxtec supplier or e-mail: info@roxtec.com

F: A-Class - WP: 4 bar - GP: 2.5 bar

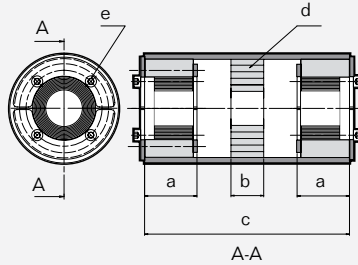
FI	Putkihalkaisijoille	Aukon halkaisija		Paino		Tuotenumero	
	(mm) (in)	Ø (mm)	Ø (in)	(kg)	(lb)		
RU	Диаметр кабеля/трубы	Размеры отверстия		Вес		Арт. №	
	(мм) (дюйм)	Ø (мм)	Ø (дюйм)	кг	(фунт)		
SE	För rör	För håldiameter		Vikt		Artikelnummer	
	(mm) (tum)	Ø (mm)	Ø (in)	(kg)	(lb)		
IT	Per tubo diametro	Per foro diametro		Peso		Art. Nr	
	(mm) (in)	Ø (mm)	Ø (in)	(kg)	(lb)		
GB	For pipe range	For hole diameter		Weight		Art. No.	
	(mm) (in)	Ø (mm)	Ø (in)	(kg)	(lb)		
	PPS C RS 100 AISI 316 woc	48-70	1.890-2.756	101-102	3.976-4.016	1.3 2.866	PPS0000100021
	PPS C RS 125 AISI 316 woc	66-98	2.598-3.858	126-127	4.964-5.000	1.9 4.189	PPS0000125021
	PPS C RS 150 AISI 316 woc	93-119	3.661-4.331	151-152	5.945-5.984	2.6 5.732	PPS0000150021
	PPS C RS 175 AISI 316 woc	119-147	4.685-5.787	176-177	6.929-6.968	3.8 8.378	PPS0000175021
	PPS C RS 200 AISI 316 woc	138-170	5.433-6.693	201-202	7.913-7.953	7.2 15.873	PPS0000200021

You find information about sleeves for PPS seals at www.roxtec.com, or contact your local Roxtec supplier.

PPS sealing, technical information

PPS-tiivisteiden tekniset tiedot / PPS муфты, техническая информация / PPS-tätningar, teknisk information /
Passaggio circolare PPS, informazioni tecniche

PPS RS 31 / PPS C RS 43 / PPS CRS 50 / PPS C RS 68 / PPS C RS 75

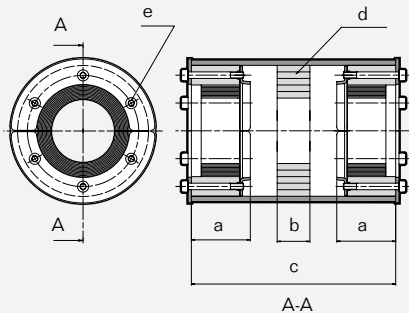


not⁽¹⁾
Intumescent material
Paisuva materiaalia
Вспучивающийся огнестойкий материал
Svällande material
Materiale intumescente

Pos	PPS RS 31		PPS C RS 43		PPS C RS 50		PPS C RS 68 woc		PPS C RS 75 woc	
	(mm)	(in)	(mm)	(in)	(mm)	(in)	(mm)	(in)	(mm)	(in)
a	40	1.575	40	1.575	40	1.575	40	1.575	40	1.575
b	25	0.984	25	0.984	25	0.984	25	0.984	25	0.984
c	156	6.142	156	6.142	156	6.142	156	6.142	156	6.142
d	not ⁽¹⁾	not ⁽¹⁾	not ⁽¹⁾	not ⁽¹⁾	not ⁽¹⁾	not ⁽¹⁾	not ⁽¹⁾	not ⁽¹⁾	not ⁽¹⁾	not ⁽¹⁾
e	*	*	**	**	**	**	**	**	**	**

* SW2.5 mm (4x) / SW0.098" (4x) ** SW4 mm (4x) / SW0.157" (4x)

PPS C RS 100 woc / PPS C RS 125 woc / PPS C RS 150 woc



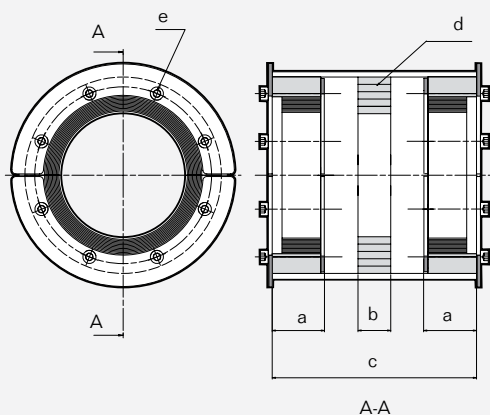
Pos	PPS C RS 100 woc		PPS C RS 125 woc		PPS C RS 150 woc	
	(mm)	(in)	(mm)	(in)	(mm)	(in)
a	45	1.772	45	1.772	45	1.772
b	25	0.984	25	0.984	25	0.984
c	156	6.142	156	6.142	156	6.142
d	not ⁽¹⁾	not ⁽¹⁾	not ⁽¹⁾	not ⁽¹⁾	not ⁽¹⁾	not ⁽¹⁾
e	***	***	****	****	*****	*****

*** SW4 mm (6x) / SW0.157" (6x)

**** SW5 mm (6x) / SW0.197" (6x)

***** SW5 mm (8x) / SW0.197" (8x)

PPS C RS 175 woc / PPS C RS 200 woc



Pos	PPS C RS 175 woc		PPS C RS 200 woc	
	(mm)	(in)	(mm)	(in)
a	35	1.378	35	1.378
b	25	0.984	25	0.984
c	156	6.142	156	6.142
d	not ⁽¹⁾	not ⁽¹⁾	not ⁽¹⁾	not ⁽¹⁾
e	*****	*****	*****	*****

***** SW5 mm (8x) / SW0.197" (8x)

Note: All dimensions are nominal values

Huomaa: Kaikki mitat ovat nimellisarvoja

Внимание: Все размеры номинальные

Obs: Angivna mått är nominella.

Nota: tutte le dimensioni sono valori nominali